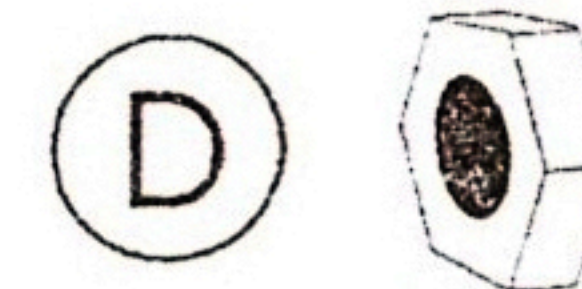
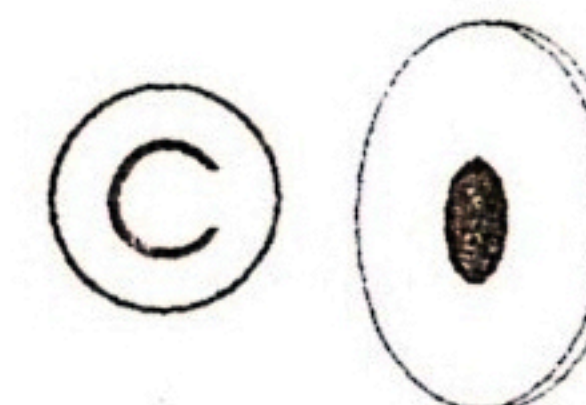
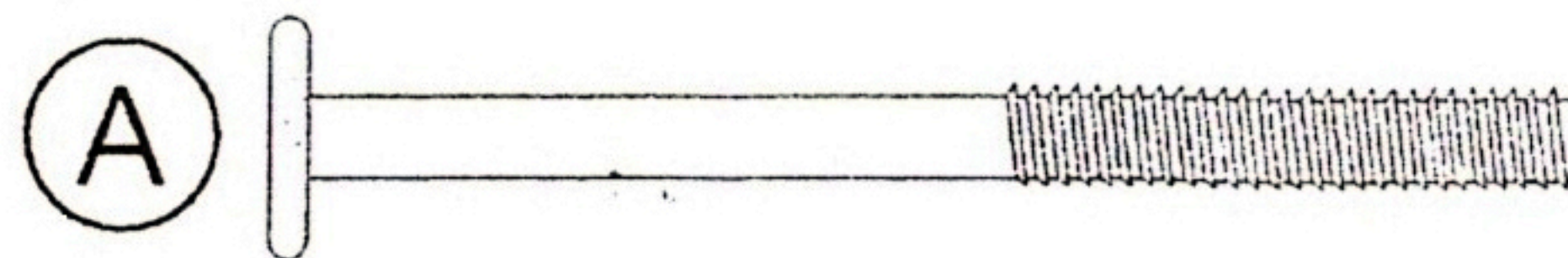
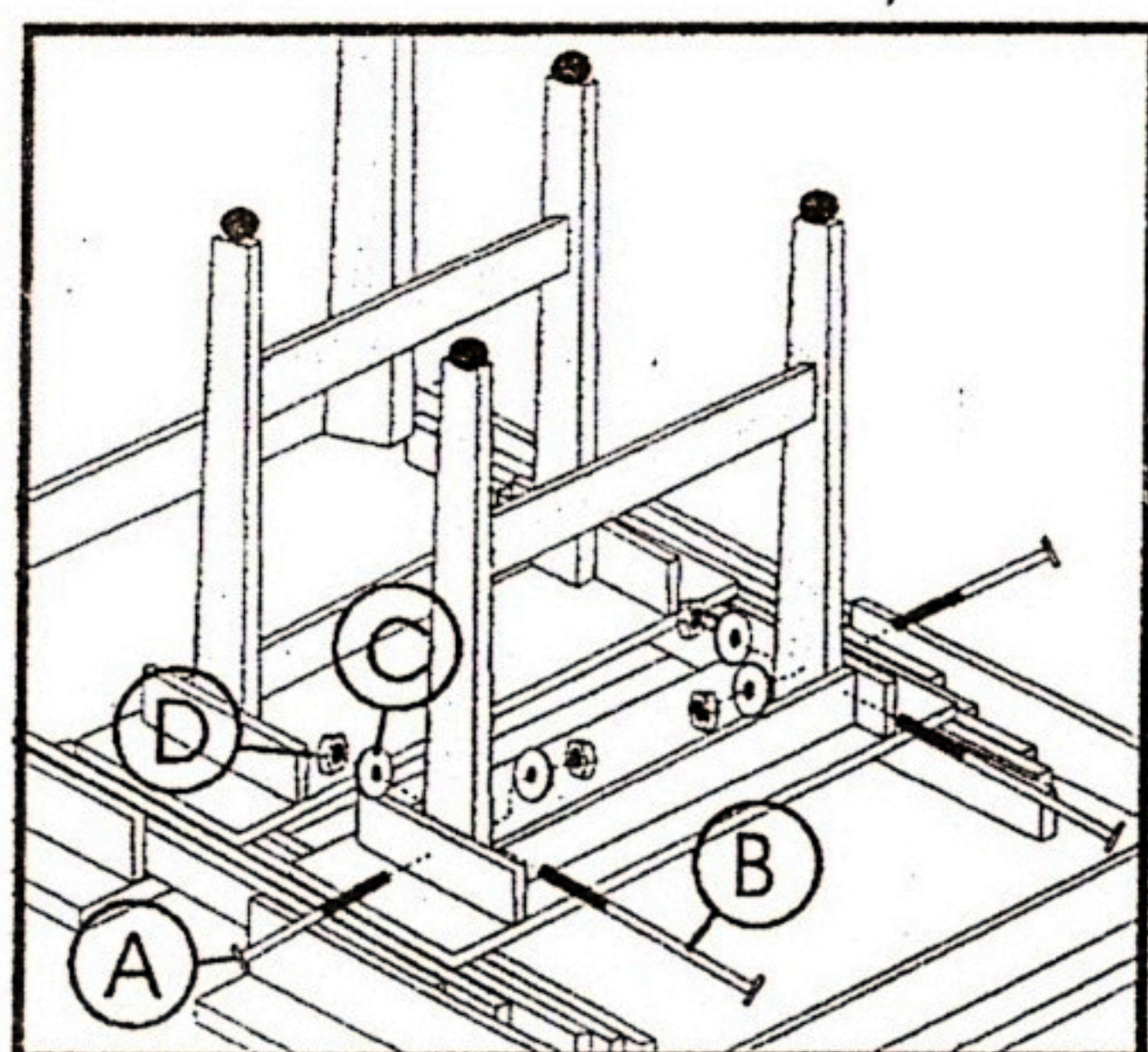
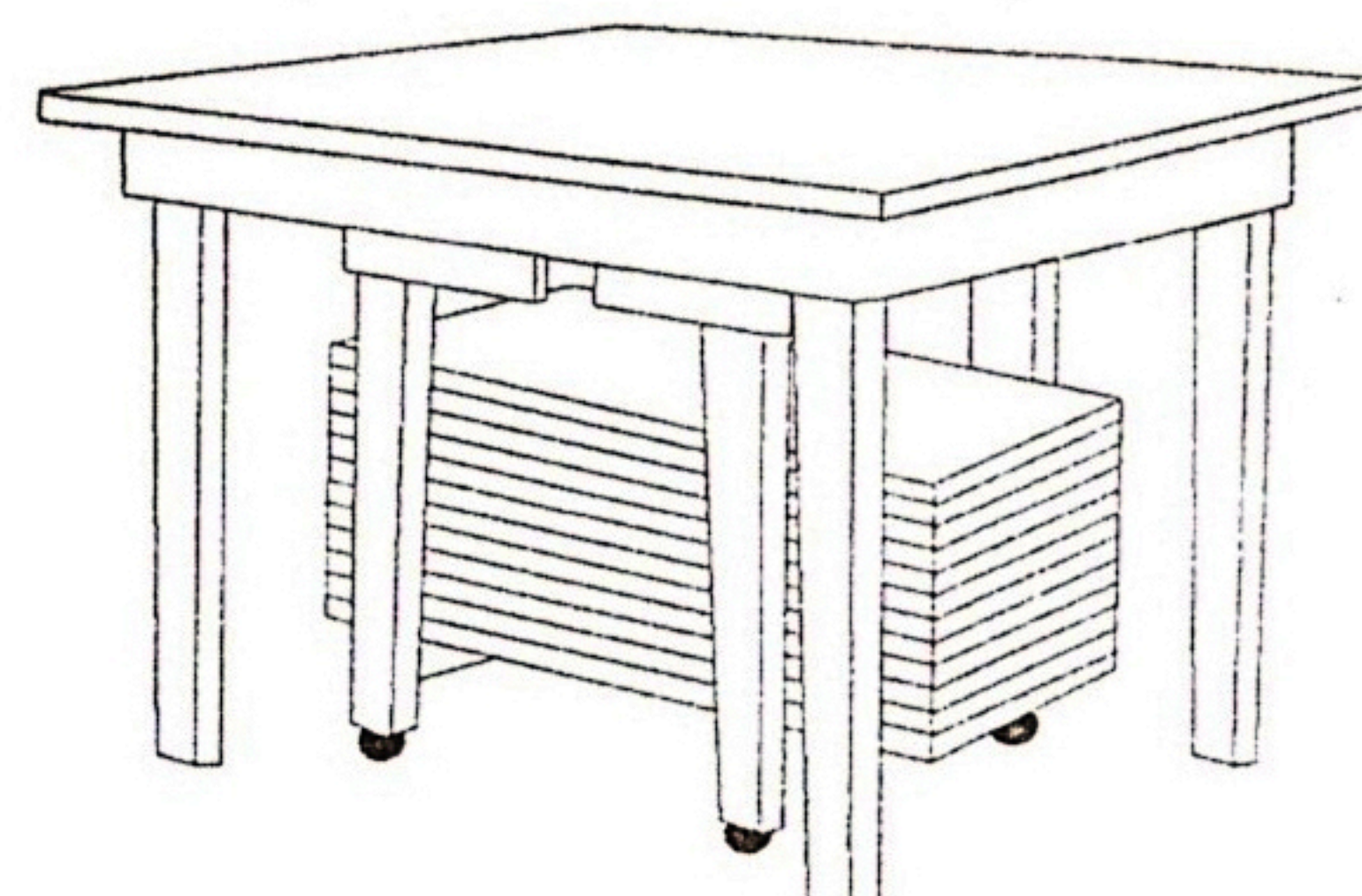
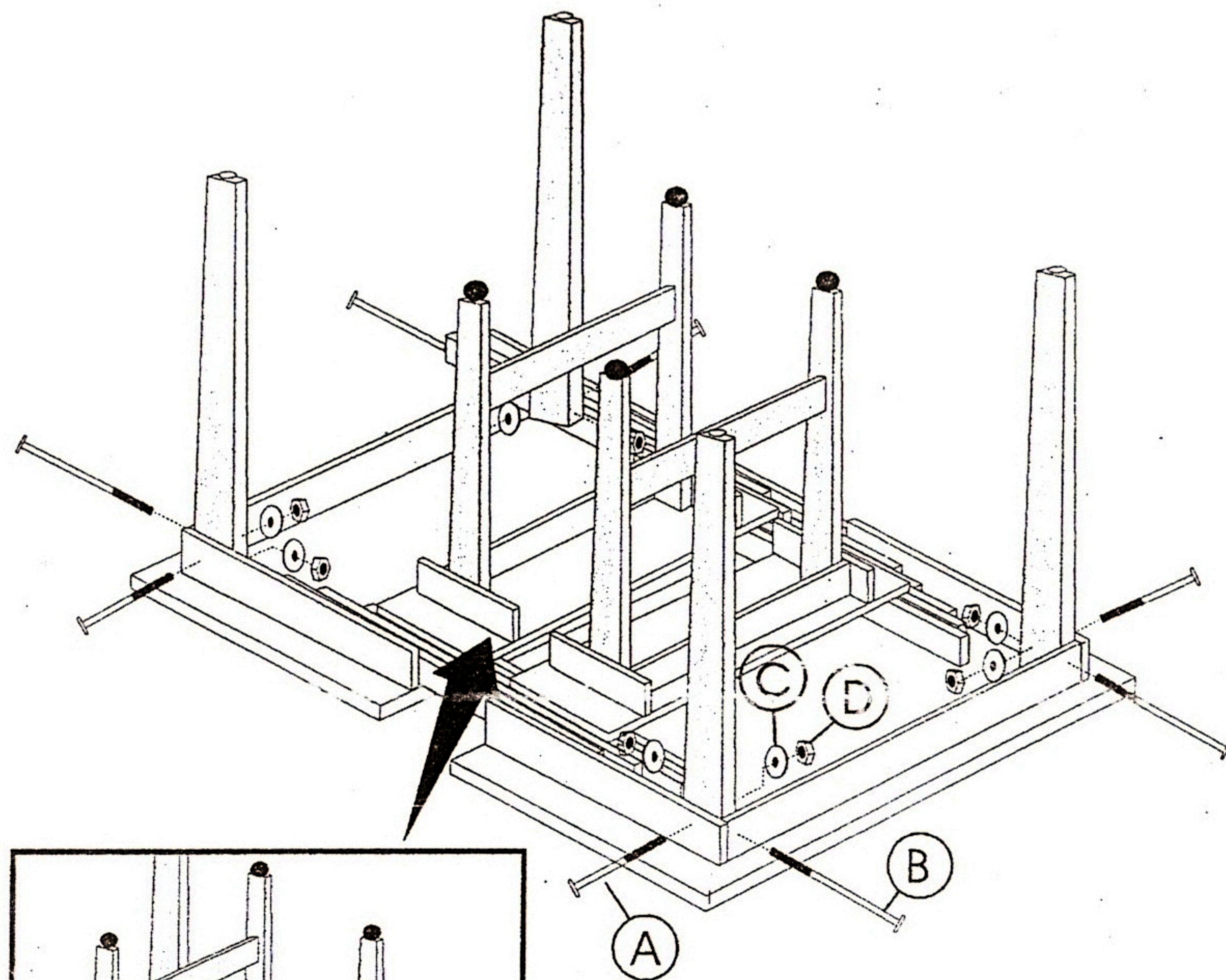


Manual de Montagem

Mesa de 4,70 m



Para parafusar
use chave 10

