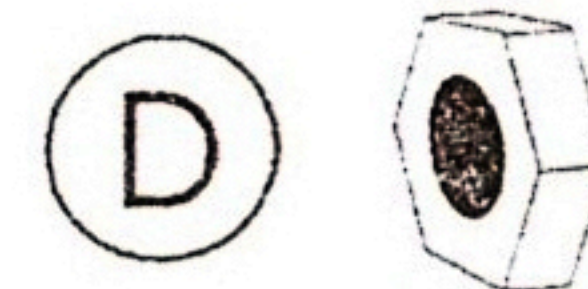
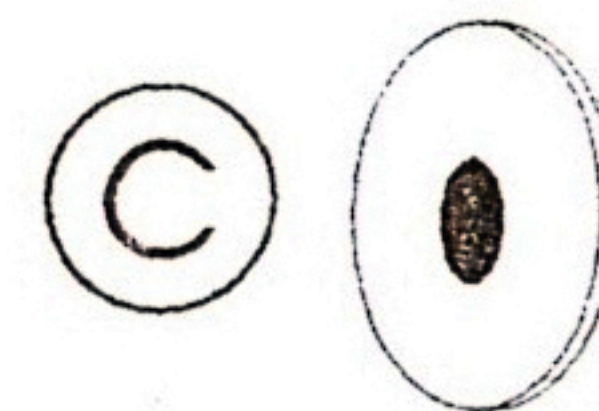
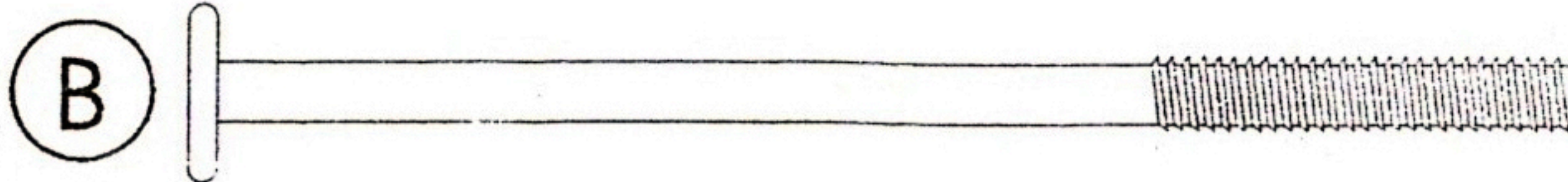
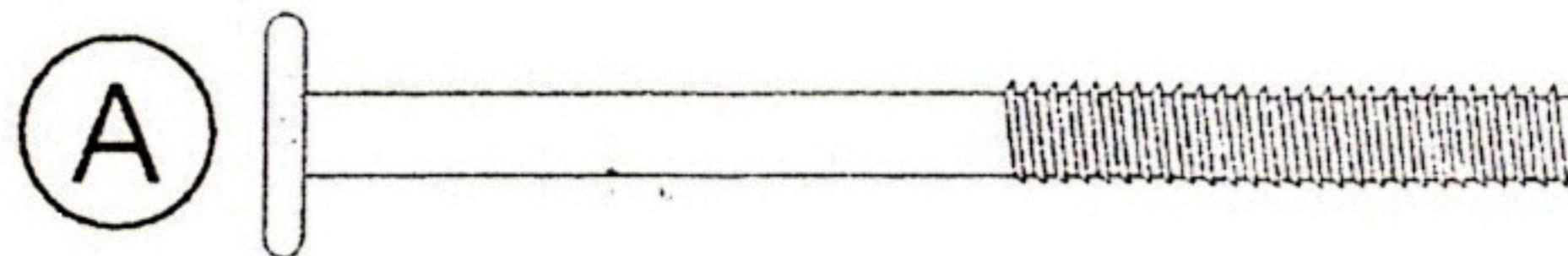
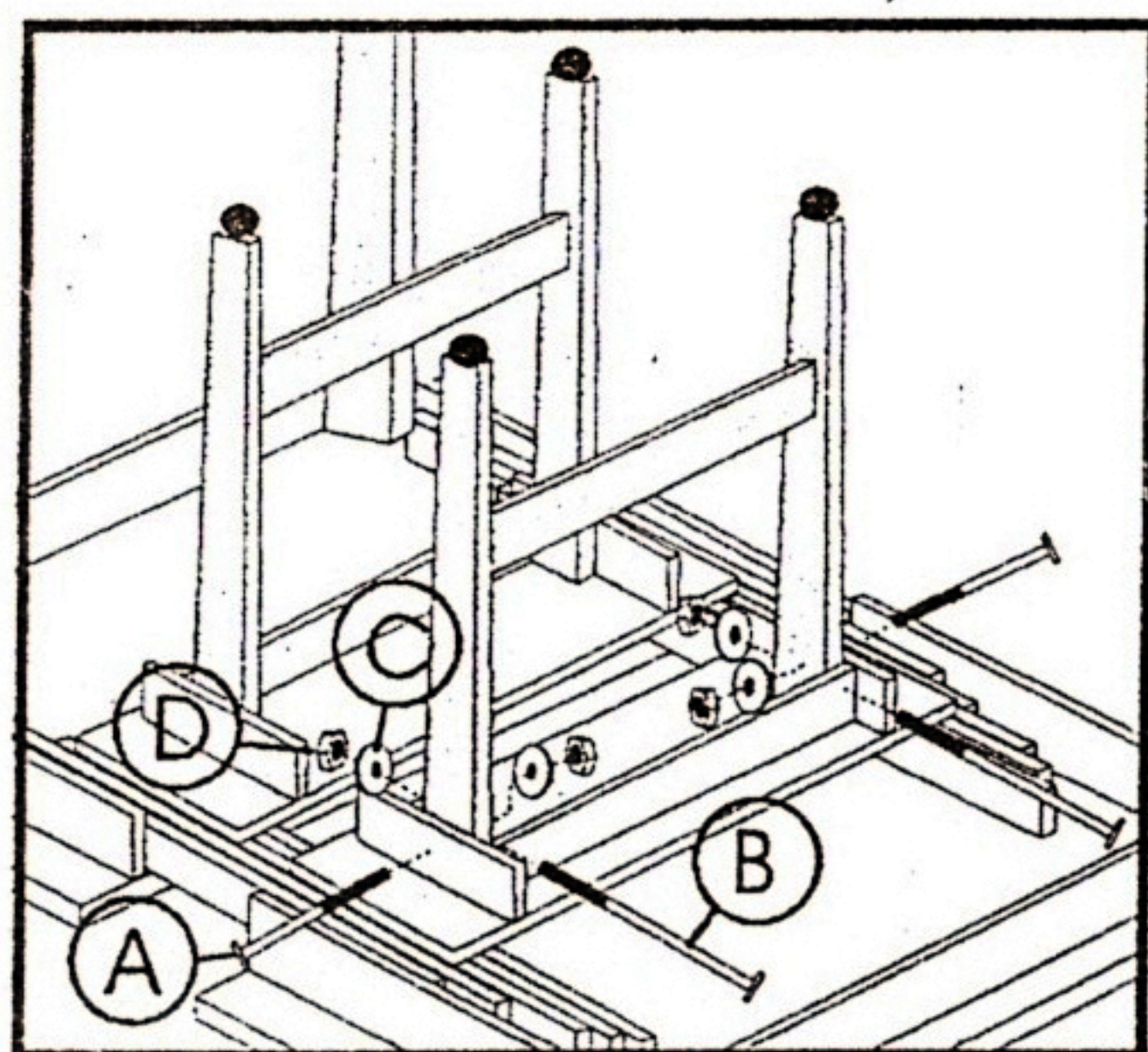
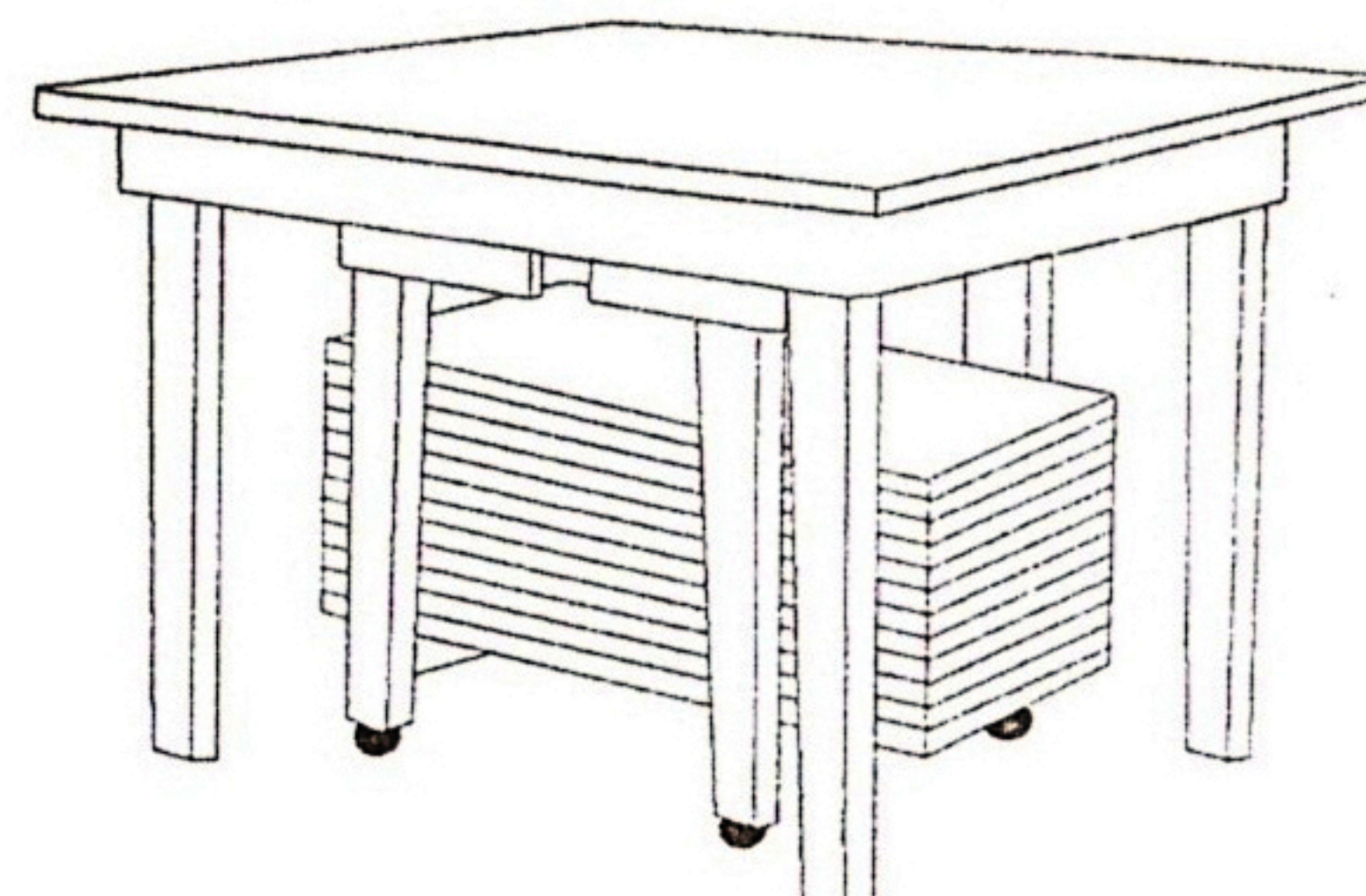
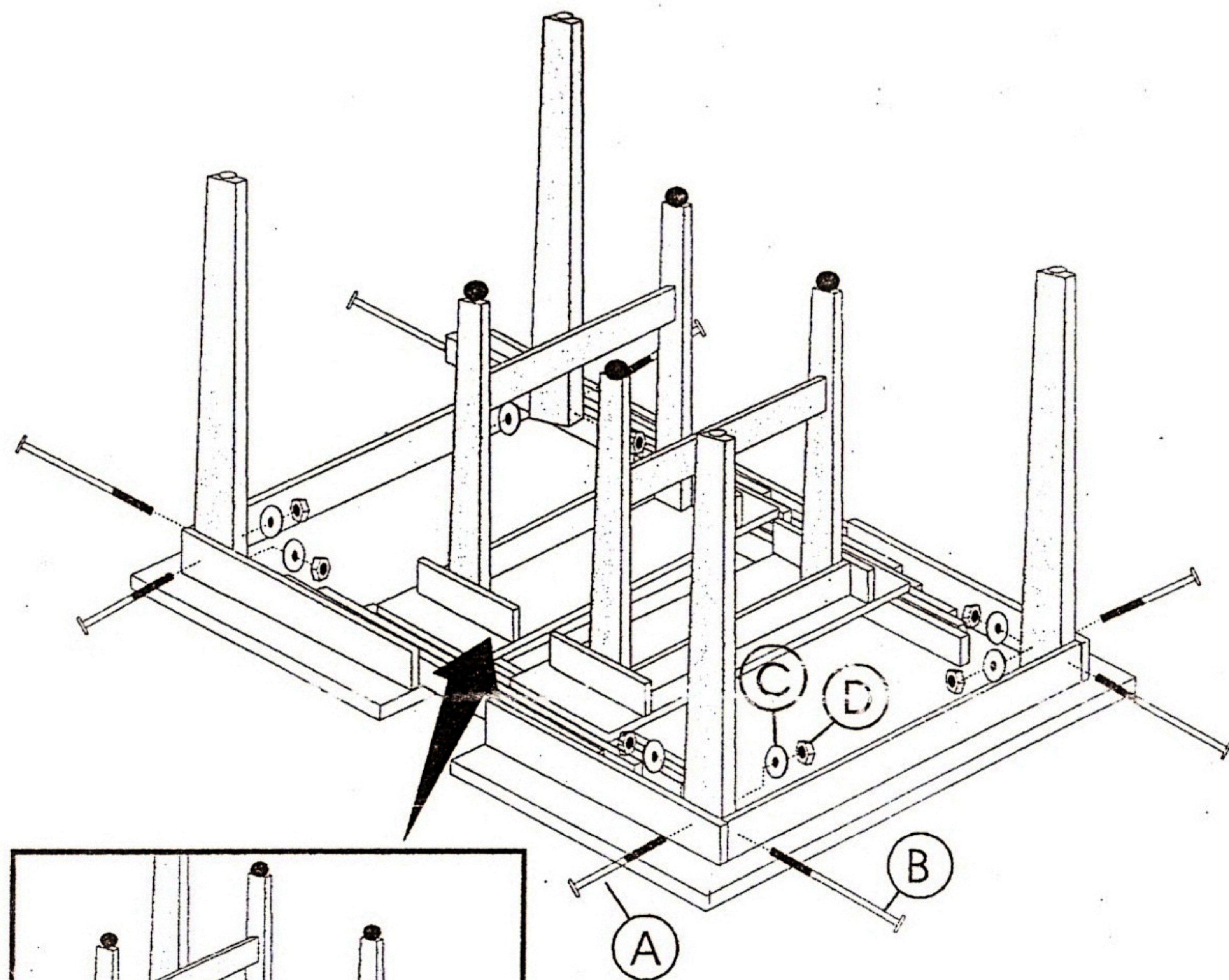


# Manual de Montagem

## Mesa de 6,00 m



Para parafusar  
use chave 10